

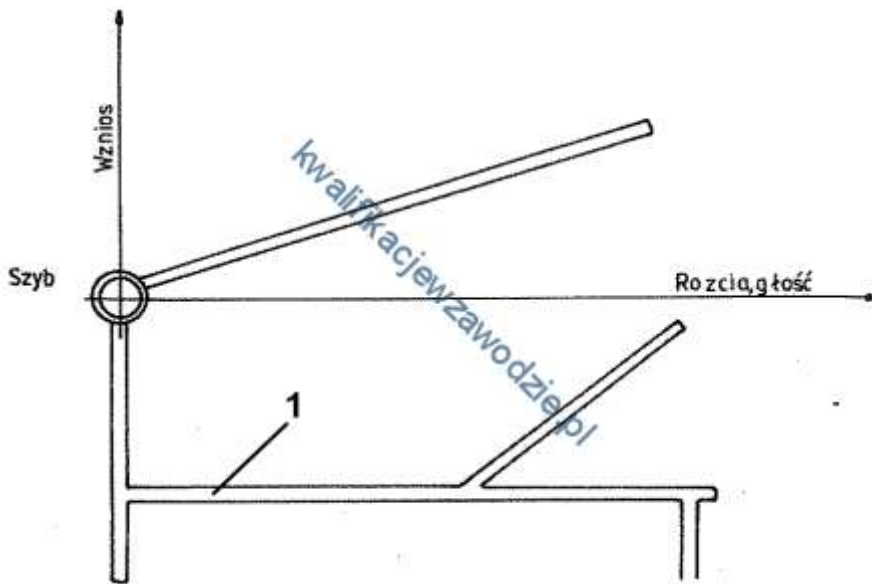
1. Do wykonania obrywki przodka w kopalni węgla kamiennego używa się

- nabijaka.
- świdra.
- młota o przedłużonym trzonku.
- łomu długiego.

2. Pokłady węgla lub ich części zagrożone wybuchem pyłu węglowego w kopalniach wydobywających węgiel kamienny klasyfikuje się według

- klas A i B.
- 3 stopni.
- 4 kategorii.
- kategorii A, B, C.

3. Na szkicu udostępnienia pokładu węgla cyfrą 1 oznaczono



- chodnik podstawowy.
- pochylnię w pokładzie.
- przekop kierunkowy.
- przecnicę główną.

4. Podstawowym minerałem do otrzymywania ołowiu jest

- piryt.
- chalkopiryt.
- halit.
- galena.

5. Do sprzętu izolującego układ oddechowy pracownika kopalni podziemnej należy

- półmaska filtrująca P-3.
- maska twarzowa MT.
- pochłaniacz POG.
- aparat regeneracyjny uciezkowy SR-60.

6. Pojawienie się zapachu nafty i zwiększona ilość dwutlenku węgla w powietrzu kopalnianym to objawy zagrożenia

- wyrzutami gazów i skał.
- klimatycznego.
- metanowego.
- pożarowego.

7. Na stacjach osobowych odstęp między środkiem transportowym a obudową wyrobiska powinien wynosić co najmniej

- 0,60 m
- 0,25 m
- 0,70 m
- 0,80 m

8. Przed uruchomieniem urządzenia należy między innymi skontrolować trasę transportu, sprawdzić stan wózków nośnych i hamulcowych, załączyć sygnalizację świetlną. Czynności te dotyczą obsługi

- ładowarki zgarniakowej.
- przenośnika zgrzeblowego.
- kolejki szynowej spągowej.
- samojezdnych wozów odstawczych.

9. Narzędzia przedstawionego na fotografii **nie używa się do**



- wykonania gniazd pod obudowę.
- zabijania klinów stojaka Valent.
- wykonania obrywki w niskich wyrobiskach.
- urabiania ręcznego skał.

10. Podciągnik zębatkowy stosowany jest podczas

- stawiania obudowy ŁP.
- nadawania podporności stojakom ciernym.
- podnoszenia ładunków w pionie.
- rabowania stojaków SHI.

11. Do zabezpieczenia ściany zawałowej o wysokości 2,4 m, współpracującej z kombajnem ścianowym należy dobrać obudowę o nazwie i typie

- Glinik - 12/26 POzK
- Glinik - 08/22 POzK
- Fazos - 19/37 Pp
- Fazos - 25/53 POz

12. Wyrobisko w polu niemietanowym o przekroju 12,0 m² w świetle obudowy należy zabezpieczyć zaporą przeciwwybuchową, na której po uwzględnieniu 10% rezerwy powinno być

- 528 dm³ wody.
- 264 dm³ wody.
- 5 280 dm³ wody.
- 2 640 dm³ wody.

13. Do elementów sieci wentylacyjnej zalicza się

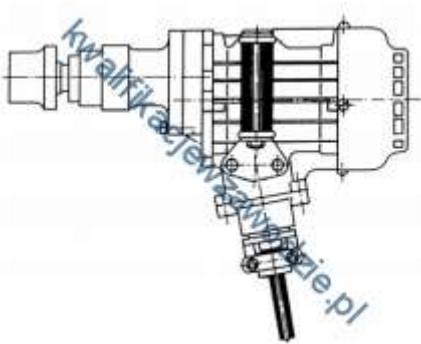
- stacje pomiarowe powietrza.

- metanomierze stacjonarne.
- węzły i bocznice.
- tamy wodne z drzwiami stalowymi.

14. Pomiary wysokościowe w wyrobiskach górniczych wykonuje się

- niwelatorami.
- planimetrami.
- żyroskopami.
- teodolitami.

15. Urządzenie przedstawione na rysunku to



- wiertarka elektryczna ręczna.
- przecinak łańcuchów.
- młotek pneumatyczny.
- klucz z napędem hydraulicznym.

16. Próbki złoże do badań chemicznych pobiera się w celu określenia

- struktury i tekstury skały.
- wieku geologicznego skały.
- fizycznych właściwości skały.
- składników kopaliny użytecznej.

17. Do drażenia chodnika w skałach, o wytrzymałości na ściskanie 120 MPa, najkorzystniej zastosować system urabiania

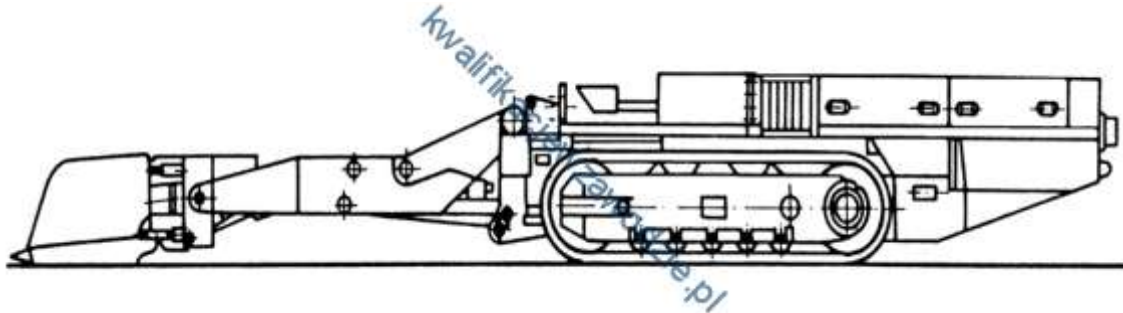
- przy użyciu młotków mechanicznych.
- kombajnowy z użyciem AM-50.
- kombajnowy z użyciem AM-75.

- konwencjonalny przy użyciu materiałów wybuchowych.

18. Górnik strzałowy przenosi w torbie strzałowej

- ładunki MW.
- przybitkę piaskową.
- zapalniki elektryczne.
- naboje udarowe.

19. Rysunek przedstawia ładowarkę

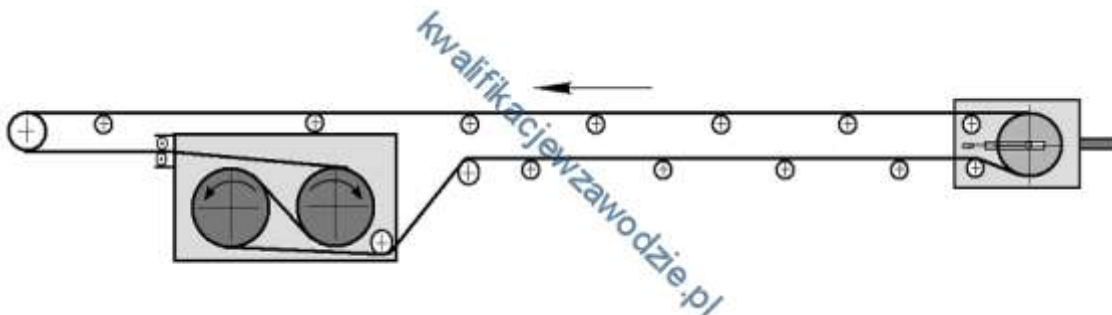


- zasięrutną.
- bocznie wysypującą.
- do pobierki spagu.
- zgarniakową.

20. Wyrobiskiem wybierkowym jest

- komora.
- przecznica.
- chodnik główny.
- szyb pionowy.

21. Rysunek przedstawia schemat napędu przenośnika



- taśmowego.
- kubelkowego.
- zgrzeblowego.
- płytowego.

22. Do pomiaru różnicy ciśnień powietrza kopalnianego w dwóch różnych punktach sieci wentylacyjnej stosuje się

- anemometry.
- psychrometry.
- manometry cieczowe.
- pirometry.

23. Jak nazywa się MW przedstawiony na fotografii?



- Karbonit.
- Metanit specjalny.
- Emulinit.
- Dynamit.

24. Czynnością zasadniczą cyklu drażenia chodnika węglowego jest

- przedłużanie lutniociągu.
- opylanie przodka.
- transport materiałów.
- stawianie obudowy.

25. Po wywierceniu i oczyszczeniu otworu ze zwiercin wykonuje się

- pierwszy odcinek przybitki wodnej.

- łączenie zapalników elektrycznych.
- przybitkę z gliny.
- nabijanie ładunkami MW.

26. Sprawdzenie układu hydraulicznego i poziomu oleju w zbiorniku, stanu oświetlenia, stanu przewodów oponowych to czynności przeglądu codziennego

- ładowarki zgarniakowej.
- struga węglowego.
- kołowrotu hydraulicznego.
- ładowarki do pobierki spągu.

27. Najwyższe dopuszczalne stężenie (NDS) dwutlenku węgla (CO_2) w powietrzu kopalnianym wynosi

- 0,026%
- 1,0%
- 0,0026%
- 0,0007%

28. Odległość lutniociągu od czoła przodka w polach metanowych lub zagrożonych wyrzutami gazów i skał przy wentylacji ssącej nie może być większa niż

- 6,0 m
- 12,0 m
- 10,0 m
- 8,0 m

29. Ilość pyłu kamiennego zużytego do opylania na każdy otwór strzałowy w polach metanowych wynosi

- 2 kg
- 5 kg
- 3 kg
- 10 kg

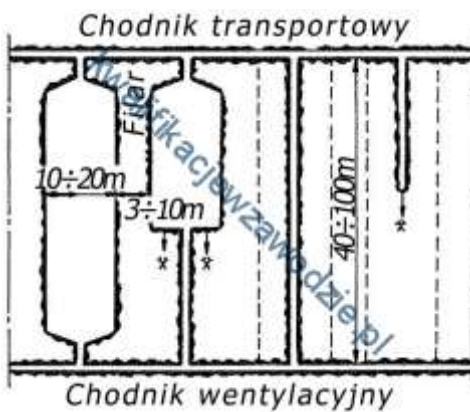
30. Na rysunku przedstawiono umowny znak, którym na mapie górniczej oznacza się

- zrost pokładów.
- wymycie pokładu.
- uskok pionowy.
- wychodnię pokładu.

31. Podczas stawiania odrzwi obudowy łukowej podatnej używa się

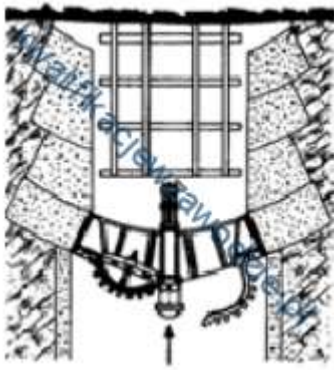
- siekiery górniczej.
- klucza dynamometrycznego.
- ciągarki górniczej.
- podciągnika hydraulicznego.

32. Rysunek przedstawia system wybierania



- ubierkowy.
- długimi zabierkami.
- komorowy.
- przekątny schodowo-spagowy.

33. Na rysunku przedstawiono tamę

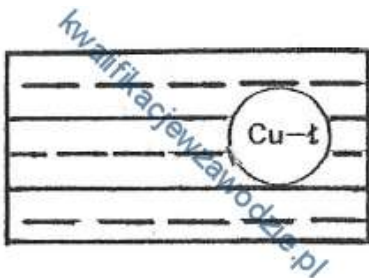


- wentylacyjną oddzielającą.
- wodną bezpieczeństwa z drzwiami.
- podszkawkową boczną.
- wentylacyjną izolującą.

34. Kombajnem AM-75 nie wykonuje się czynności

- urabiania calizny skalnej.
- obrywki przodka.
- podnoszenia łuku stropnicowego.
- ładowania mechanicznego urobku.

35. Na rysunku przedstawiono umowny znak, który oznacza rudy



- miedzi węglanowe.
- aluminium.
- miedzi w skałach ilastych.
- niklu krzemianowe ziemiste.

36. W podziemnych zakładach górniczych według 3 stopni klasyfikuje się zagrożenie

- wyrzutami gazów i skał.
- metanowe.
- tapaniami.
- radiacyjne.

37. Piktogram przedstawiony na rysunku dotyczy odzieży ochronnej



- mrozoodpornej.
- ognioodpornej.
- antystatycznej.
- gazoszczelnej.

38. Pokład węgla kamiennego o grubości do 1,2 m, którego strop bezpośredni stanowią skały plastyczne, zaliczone do klasy IV (wg W. Budryka) może być wybierany systemem ścianowym z

- podsadzką pełną.
- ugięciem się stropu.
- zawałem częściowym.
- zawałem całkowitym.

39. Prędkość prądu powietrza w wyrobiskach w polach metanowych, z wyjątkiem komór, **nie może być mniejsza** niż

- 0,10 m/s
- 0,20 m/s
- 0,30 m/s
- 0,15 m/s

40. Sprzęt strzałowy przedstawiony na fotografii to

- ubijak górniczy.
- szybkozłącze.
- stoper otworu strzałowego.
- izolator linii strzałowej.



L.P	A	B	C	D
1				
2				
3				
4				
5				
6				
7				
8				
9				
10				
11				
12				
13				
14				
15				
16				
17				
18				
19				
20				
21				
22				
23				
24				
25				
26				
27				
28				
29				
30				
31				
32				
33				
34				
35				
36				
37				
38				
39				
40				

NOTATKI